



Pellux 200 E kedel



Stokerkedel

PELLUX 200 Exclusive er en specialudviklet kedel til stoker. Kedlen er isoleret med miljøvenligt mineraluld, hvilket giver et lavt varmetab. Kabinettet består af grå pulverlakeret stålplade.

Frontpanelet kan let åbnes fremad, så alle el-tilslutninger bliver let tilgængelige.

Et stående konvektionssystem og automatisk rensning letter rengøringen, og giver en høj og jævn virkningsgrad. En vel-

dimensioneret askeskuffe letter yderligere rengøringen. Svinglågen letter rengøring og service. Inspektionsglas i servicelågen til forbrændingskammeret letter justeringer af forbrændingen.

PELLUX 200 Exclusive er udformet så tilslutninger foretages på toppen af kedlen.

Ekstern varmtvandsbeholder: Skal tilsluttes frem og retur rørene i venstre side af kedlen.

- Centralvarmesiden er udført med vejr-kompenseringsanlæg som standard.
- Aftapningsventil medleveres
- Røgafgang i top
- Varmtvandsprioritering som standard.
- Automatikken er monteret fra fabrik.
- Iltstyring er standardmonteret

PELLUX 200 Exclusive er godkendt til et driftryk på 2,5 bar.

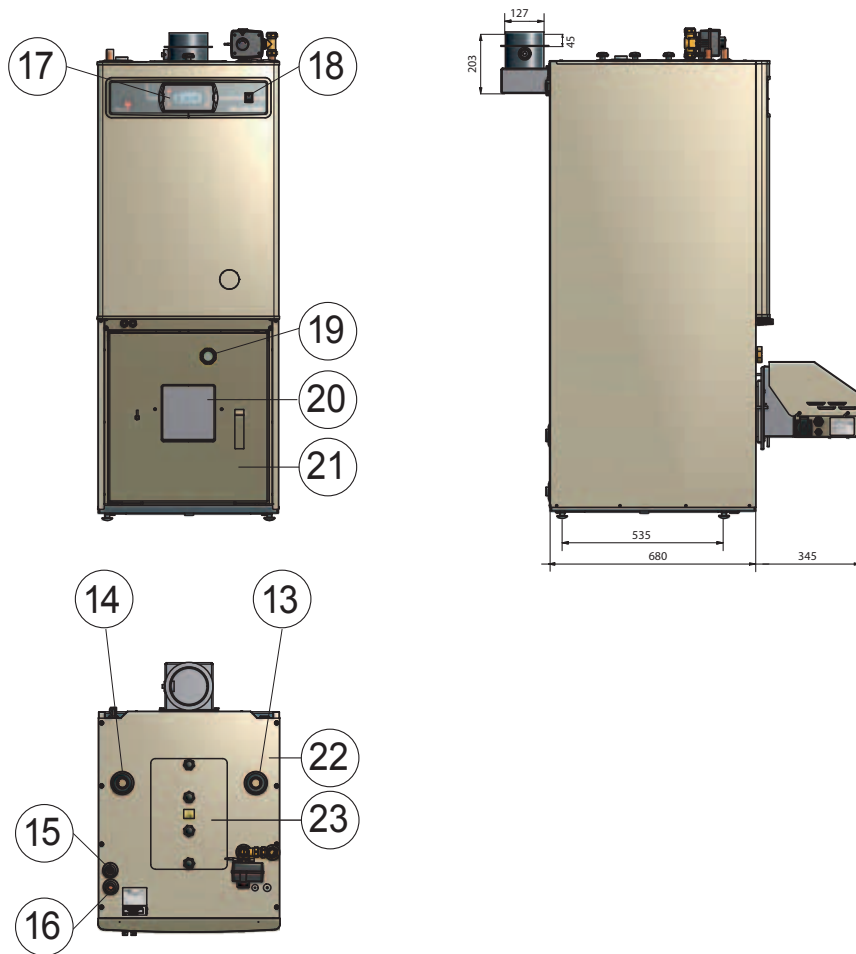




Udstyr

- 13 Ekstra studs 1"
- 14 Ekstra studs 1"
- 15 Retur VVB
- 16 Fremløb VVB
- 17 Display
- 18 Tænd/sluk
- 19 Skueglas
- 20 Påmontering af brænder
- 21 Låge
- 22 Retur anlæg
- 23 Frem anlæg

Mål og komponentplacering



Følgende skal iagttages

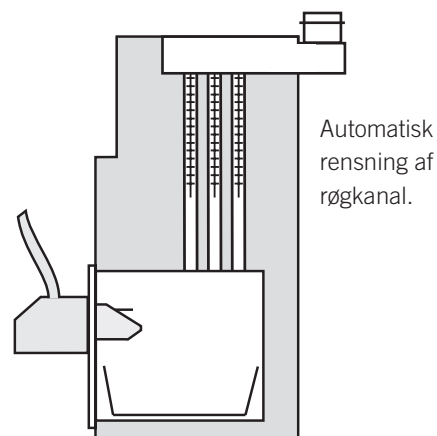
Indvendig diameter på skorsten, min. 125 mm. Mindste skorstenshøjde ved denne diameter er 6 m, ved 18-25 kW. Der skal minimum være 15-18 Pcal skorstenstræk tilstede. PELLUX 200 Exclusive er godkendt til et arbejdstryk på 2,5 bar.

Ekstraudstyr

Suge/trækblæser.
 GSM MODUL.
 ELPATRON 3 kW til 230 volt er forberedt.
 Solar styring.
 Buffertank styring

Tekniske specifikationer

Højde uden ben	1597 mm
Bredde	595 mm
Dybde	728 mm
Vægt	230 kg
Volumen kedelvand	190 liter
Tilført spænding	1 x 230 V NAC 50 Hz + PE
Mærkeeffekt, intern cirkulationspumpe	45 W
Maks. tilladt tryk i kedel	0,25 MPa (2,5bar)
Maks. tilgængelig effekt træpillebrænder	20 kW



Scan og læs mere



Vølund tager forbehold for eventuelle faktuelle fejl og trykfejl i denne brochure.